

РЕЛЕ ВРЕМЕНИ РВО-ПЗ-22

ТУ 3425-007-31928807-2014

EAC



- ♦ Диапазон выдержки времени от 0.01с до 99.9ч
- ♦ Установка выдержки времени осуществляется с помощью трёх декадных переключателей
- ♦ 16 диаграмм работы
- ♦ 2 переключающие группы контактов 3А/250В
- ♦ Индикатор наличия питания и состояния встроенного реле

Назначение

Однокомандное реле времени РВО-ПЗ-22 (далее - реле) предназначено для коммутации электрических цепей с предварительно установленной выдержкой времени и алгоритмами работы определяемыми диаграммами представленными в таблице 1.

Конструкция

Реле выпускаются в унифицированном пластмассовом корпусе с передним присоединением проводов питания и коммутируемых электрических цепей. Крепление осуществляется на монтажную рейку-DIN шириной 35мм (ГОСТ Р МЭК 60715-2003) или на ровную поверхность. Для установки реле на ровную поверхность замки необходимо раздвинуть. Конструкция клемм обеспечивает зажим проводов сечением до 2.5мм². На лицевой панели реле расположены: три дискретных переключателя установки выдержки времени t (установка значений единиц 0-9, десятков 0-9 и сотен 0-9), зелёный индикатор включения напряжения питания «U», жёлтый индикатор срабатывания встроенного реле. На левой боковой панели расположены два блока (по четыре в каждом) DIP переключателей, для установки значения множителя времени задержки и выбора диаграммы работы реле. Технические характеристики приведены в таблице 2, габаритные размеры приведены на рис. 3.

Работа реле

Реле имеет 8 диапазонов выдержки времени. Требуемая выдержка времени t определяется путём умножения числового значения, установленного на переключателях «единицы», «десятки» и «сотни», на множитель диапазона определяемого положением DIP переключателей 1,2,3. DIP переключатель 4 служит для включения функции мгновенного контакта (МК) на группе 22-21-24 встроенного реле. Положение DIP переключателей для значения множитель показано на рис.1

Диаграмма работы реле определяется положением DIP переключателей 5,6,7,8. Описание работы, положение DIP переключателей и диаграммы работы представлены в таблице 1.

Внимание! Смена диаграммы работы и множителей возможна только после снятия напряжения питания. Значения на переключателях «ед», «дес» и «сот», можно изменять при поданном питании на реле.

Напряжение питания DC24В подаётся на клеммы «А3+» и «А2», напряжение питания AC230В подается на клеммы «А1» и «А2». Команды внешнего управления подаётся на клеммы «Y1», «Y2» и формируется замыканием сухих контактов «S1», «S2» между клеммами «Y1», «Y2» и клеммой «А3+». Схема подключения реле приведена на рис. 2 и на маркировке корпуса реле. После подачи напряжения питания загорается зелёный индикатор «U» реле начинает обрабатывать выбранную диаграмму, во время отсчёта заданной выдержки времени зелёный индикатор «U» мигает. Реле содержит два встроенных электромагнитных реле с контактными группами (12-11-14, 22-21-24). При положении DIP переключателя 4 в положении OFF оба встроенных реле работают синхронно. При положении DIP переключателя 4 в положении ON (функция МК) встроенное реле (контактная группа 12-11-14) работает по заданной диаграмме а встроенное реле (контактная группа 22-21-24) работает по диаграмме МК. Жёлтый индикатор сигнализирует о включении встроенного реле (контактная группа 12-11-14).

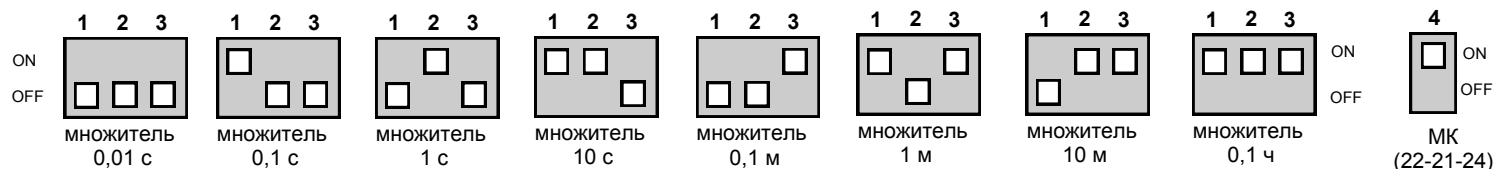


Рис. 1

Схема подключения

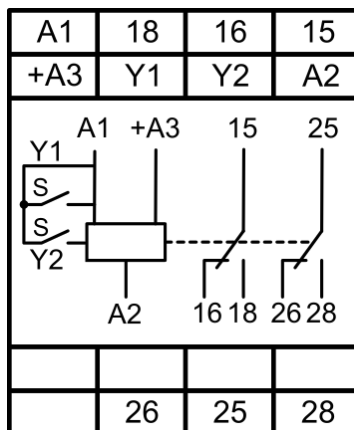


Рис. 2

DIP переключатель.	Диаграмма работы	Описание работы
5 6 7 8 ON <input type="checkbox"/> <input type="checkbox"/> <input type="checkbox"/> <input type="checkbox"/> OFF <input type="checkbox"/> <input type="checkbox"/> <input type="checkbox"/> <input type="checkbox"/>	①	Отсчёт заданного времени начинается при подаче напряжения питания, после чего реле включается (задержка на включение). Отключение по снятию питания
5 6 7 8 ON <input type="checkbox"/> <input type="checkbox"/> <input type="checkbox"/> <input type="checkbox"/> OFF <input type="checkbox"/> <input type="checkbox"/> <input type="checkbox"/> <input type="checkbox"/>	②	Реле включается одновременно с подачей питания. Отключение реле происходит после отсчёта заданного времени (задержка на отключение).
5 6 7 8 ON <input type="checkbox"/> <input type="checkbox"/> <input type="checkbox"/> <input type="checkbox"/> OFF <input type="checkbox"/> <input type="checkbox"/> <input type="checkbox"/> <input type="checkbox"/>	③	Включение реле и отсчёт заданного времени начинается после размыкания управляющего контакта. Отсчёт времени не прерывается повторной командой внешнего запуска. Отключение реле происходит после отсчёта заданного времени или при выключении питания.
5 6 7 8 ON <input type="checkbox"/> <input type="checkbox"/> <input type="checkbox"/> <input type="checkbox"/> OFF <input type="checkbox"/> <input type="checkbox"/> <input type="checkbox"/> <input type="checkbox"/>	④	Реле включается при замыкании управляющего контакта. Отсчёт заданного времени начинается после размыкания управляющего контакта. Отсчёт времени не прерывается повторной командой внешнего запуска. Отключение реле происходит после отсчёта заданного времени или при выключении питания.
5 6 7 8 ON <input type="checkbox"/> <input type="checkbox"/> <input type="checkbox"/> <input type="checkbox"/> OFF <input type="checkbox"/> <input type="checkbox"/> <input type="checkbox"/> <input type="checkbox"/>	⑤	Счёт импульсов до заданного значения N и по окончании счета включение реле. Обнуление счётчика и выключение реле осуществляется по команде сброс (Y2).
5 6 7 8 ON <input type="checkbox"/> <input type="checkbox"/> <input type="checkbox"/> <input type="checkbox"/> OFF <input type="checkbox"/> <input type="checkbox"/> <input type="checkbox"/> <input type="checkbox"/>	⑪	Включение реле и отсчёт заданного времени начинается после размыкания управляющего контакта. Отсчёт времени прерывается повторной командой внешнего запуска. Отключение реле происходит после отсчёта заданного времени или при выключении питания.
5 6 7 8 ON <input type="checkbox"/> <input type="checkbox"/> <input type="checkbox"/> <input type="checkbox"/> OFF <input type="checkbox"/> <input type="checkbox"/> <input type="checkbox"/> <input type="checkbox"/>	⑫	Реле включается при замыкании управляющего контакта. Отсчёт заданного времени начинается после размыкания управляющего контакта. Отсчёт времени прерывается повторной командой внешнего запуска. Отключение реле происходит после отсчёта заданного времени или при выключении питания.
5 6 7 8 ON <input type="checkbox"/> <input type="checkbox"/> <input type="checkbox"/> <input type="checkbox"/> OFF <input type="checkbox"/> <input type="checkbox"/> <input type="checkbox"/> <input type="checkbox"/>	⑲	При подаче питания начинается отсчёт заданного времени. По окончании времени реле включается. При замыкании контакта сброс реле выключается. При размыкании контакта сброс начинается отсчёт времени. Если во время отсчёта времени замыкается контакт стоп, отсчёт времени останавливается. При размыкании контакта стоп, отсчёт времени продолжается. По окончании отсчёта времени реле включается.
5 6 7 8 ON <input type="checkbox"/> <input type="checkbox"/> <input type="checkbox"/> <input type="checkbox"/> OFF <input type="checkbox"/> <input type="checkbox"/> <input type="checkbox"/> <input type="checkbox"/>	⑳	При подаче питания реле включается и начинается отсчёт заданного времени. По окончании отсчёта времени реле выключается. При замыкании контакта пуск реле включается. При размыкании контакта пуск начинается отсчёт времени. Если во время отсчёта времени замыкается контакт стоп, отсчёт времени останавливается. Если во время отсчёта времени замыкается контакт пуск, отсчёт времени сбрасывается, при размыкании контакта пуск, начинается отсчёт времени. При размыкании контакта стоп, отсчёт времени продолжается. По окончании отсчёта времени реле выключается.
5 6 7 8 ON <input type="checkbox"/> <input type="checkbox"/> <input type="checkbox"/> <input type="checkbox"/> OFF <input type="checkbox"/> <input type="checkbox"/> <input type="checkbox"/> <input type="checkbox"/>	㉑	При подаче питания реле выключено. Отсчёт заданного времени начинается при замыкании управляющего контакта. После отсчёта заданного времени реле включается. Отсчёт времени не прерывается повторной командой внешнего запуска. Отключение реле - очередная команда внешнего запуска или при выключении питания.

* - обозначение диаграмм приводится по внутрифирменной классификации

DIP переключатель.	Диаграмма работы *	Описание работы
		При подаче питания реле выключено. Включение реле и отсчёт заданного времени начинается при замыкания управляющего контакта. После отсчёта заданного времени реле выключается. Отсчёт времени не прерывается повторной командой внешнего запуска. Отключение реле - после отсчёта заданного времени или при выключении питания.
		При замыкании управляющего контакта начинается отсчёт заданной выдержки времени. Отсчёт времени прерывается повторной командой внешнего запуска. Реле включится если интервал между командами внешнего запуска больше установленной выдержки времени. Реле выключается при поступлении очередной команды внешнего запуска или при отключении питания.
		При замыкании управляющего контакта реле включается и начинается отсчёт заданной выдержки времени. Отсчёт времени прерывается повторной командой внешнего запуска. Реле выключится если интервал между командами внешнего запуска больше установленной выдержки времени. Реле включается при поступлении очередной команды внешнего запуска.
		Контроль частоты или скорости. Отсчёт времени задержки на включение начинается при включении напряжения питания и по переднему или заднему фронту управляющего импульса; реле включается если пауза между любыми соседними фронтами больше установленной выдержки времени или длительность управляющего импульса больше установленной выдержки времени. Отключение реле и начало нового цикла начинается при подаче очередного управляющего импульса.
		Контроль частоты или скорости. Отсчёт времени задержки на включение начинается при включении напряжения питания и по переднему или заднему фронту управляющего импульса; реле включается если пауза между любыми соседними фронтами больше установленной выдержки времени или длительность управляющего импульса больше установленной выдержки времени. Отключение реле происходит только при снятии напряжения питания (режим памяти)
		При подаче команды внешнего запуска начинается отсчёт заданной выдержки времени. Если длительность команды внешнего запуска меньше установленного времени, отсчёт времени будет прерван и реле будет отключено. Если длительность будет больше, то через заданное время реле включится. После снятия команды внешнего запуска вновь начинается отсчёт заданного времени, после чего происходит отключение реле. Интервал между двумя командами внешнего запуска должен превышать значение заданного времени, в противном случае отсчёт прекратится и реле останется включённым.
		Контакт мгновенного действия—изменяет свое состояние при включении питания. Возвращается в исходное состояние при выключении питания

* - обозначение диаграмм приводится по внутрифирменной классификации

Таблица 2

Технические характеристики

Параметр	Ед.изм.	РВО-ПЗ-22
Напряжение питания	В	ACDC24/AC230В
Диапазоны выдержек времени		0.01-9.99с, 0.1-99.9с, 1-999с, 10-9990с, 0,1-99.9м, 1-999м, 10-9990м, 0.1-99.9ч
Погрешность установки выдержки времени, не более	%	10
Погрешность отсчёта выдержки времени, не более	%	2
Время готовности, не более	с	0.15
Время повторной готовности, не более	с	0.1
Время воздействия управляющего сигнала, не менее	с	0.05
Диаграммы работы		1,2,3,4,5,11,12,19,20,21,22,23,24,28,29,30,МК

Параметр	Ед.изм.	РВО-ПЗ-22
Максимальный коммутируемый ток: AC250В 50Гц (AC1) / DC30В (DC1)	А	3
Максимальное коммутируемое напряжение	В	400 (AC1/2A)
Максимальная коммутируемая мощность: AC250В 50Гц (AC1) / DC30В (DC1)	ВА / Вт	2000 / 240
Максимальное напряжение между цепями питания и контактами реле	В	AC2000 (50Гц 1мин.)
Потребляемая мощность, не более	Вт	2
Механическая износостойкость, не менее	циклов	10x10 ⁶
Электрическая износостойкость, не менее	циклов	100000
Количество и тип контактов		2 переключающие группы
Диапазон рабочих температур (по исполнениям)	°С	-25...+55 (УХЛ4)
Температура хранения	°С	-40...+70
Помехоустойчивость от пачек импульсов в соответствии с ГОСТ Р 51317.4.4-99 (IEC/EN 61000-4-4)		уровень 3 (2кВ/5кГц)
Помехоустойчивость от перенапряжения в соответствии с ГОСТ Р 51317.4.5-99 (IEC/EN 61000-4-5)		уровень 3 (2кВ А1-А2)
Климатическое исполнение и категория размещения по ГОСТ 15150-69		УХЛ4 (без образования конденсата)
Степень защиты реле по корпусу / по клеммам по ГОСТ 14254-96		IP40 / IP20
Степень загрязнения в соответствии с ГОСТ 9920-89		2
Относительная влажность воздуха	%	до 80 при 25° С
Высота над уровнем моря	м	до 2000
Рабочее положение в пространстве		произвольное
Режим работы		круглосуточный
Габаритные размеры	мм	22 x 93 x 63
Масса, не более	кг	0.1

Комплект поставки

1. Реле - 1 шт.
2. Паспорт - 1 экз.
3. Коробка - 1 шт.

Пример записи для заказа:
реле времени РВО-ПЗ-22 DC24В/AC230В УХЛ4

 Где: РВО-ПЗ-22 - название изделия,
 DC24/AC230В - напряжение питания,
 УХЛ4 - климатическое исполнение.

Код для заказа (EAN-13)	
наименование	артикул
РВО-ПЗ-22 DC24В/AC230В УХЛ4	4640016936687

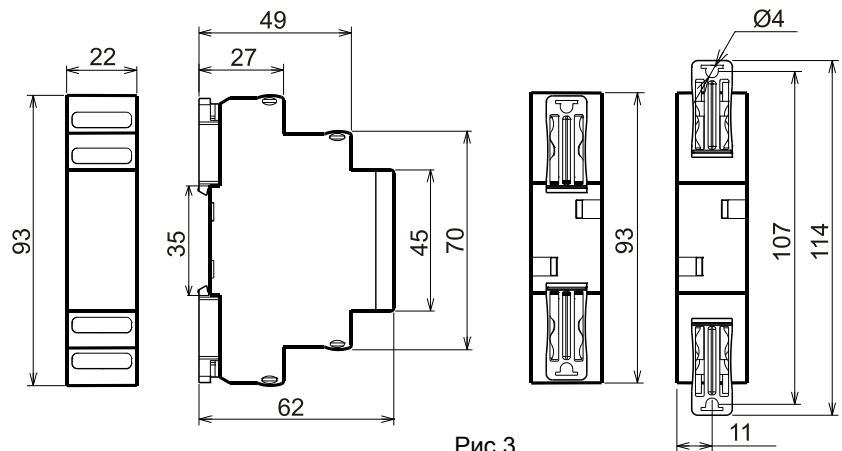
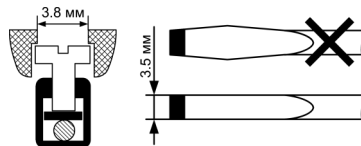
Габаритные размеры


Рис.3

Важно!
 Момент затяжки винтового соединения должен составлять **0,4 Нм**.
 Следует использовать отвертку **0,6*3,5мм**



Производитель оставляет за собой право вносить изменения в названия, конструкцию, комплектацию и внешний вид, не ухудшая при этом функциональные характеристики изделия.

Не содержит драгоценные металлы

ГАРАНТИЙНЫЕ ОБЯЗАТЕЛЬСТВА

Гарантийный срок изделия 24 месяца с момента передачи его потребителю (продажи). Если дату передачи установить невозможно, срок исчисляется с даты изготовления. Дата изготовления нанесена на корпусе изделия.

Отметку о приёмке контролёр ОТК проставляет на корпусе изделия в виде треугольного штампа с личным номером.

Претензии не принимаются при нарушении условий эксплуатации, при механических повреждениях корпуса изделия (или нарушении целостности контрольной наклейки при её наличии).

Выездное гарантийное обслуживание не осуществляется.

Дата продажи _____
 (заполняется потребителем при оформлении претензии)



По истечении периода эксплуатации или при порче устройства необходимо подвергнуть его утилизации.